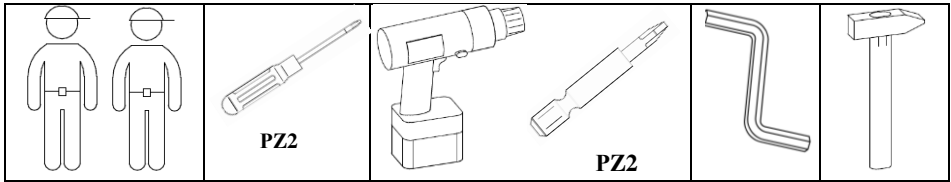
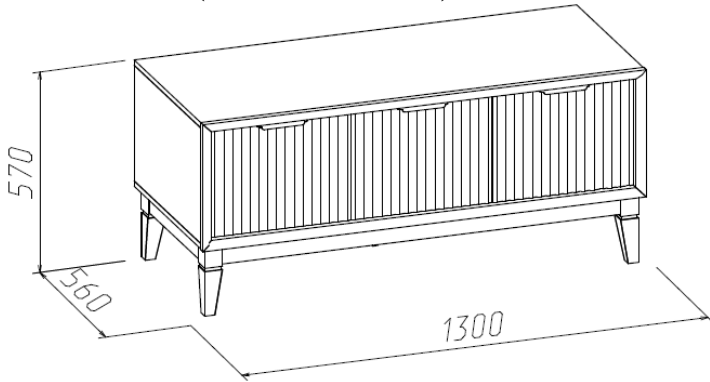


Тумба (Изд. 570 МК75)



Фурнитура, прилагающаяся к изделию для самостоятельной установки

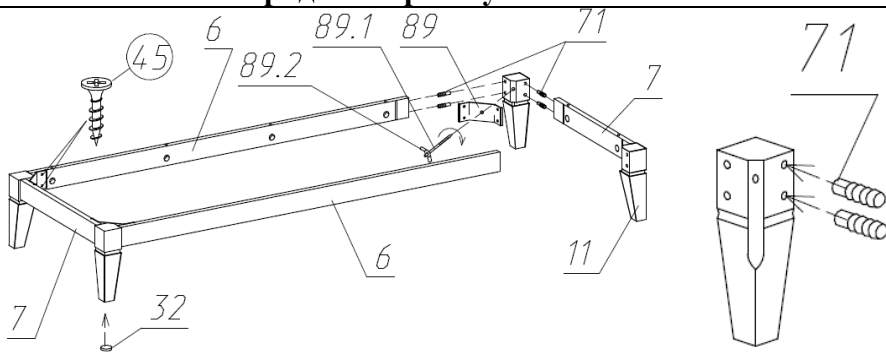
25 Евровинт (13шт)	26 Стяжка эксцентриковая (20шт)	81 Ручка (3шт)	42 Петля вкладная (4шт) на боковые двери	75 Подкладка под планку петли (4шт)	43 Петля полунакладная (2шт) на центральную дверь

45 Шуруп Ø4x16 (34шт)	89 Кронштейн (4шт)	89.1 Сантехшпилька (4шт)	89.2 Гайка барашек (4шт)	31 Шуруп Ø4x25 (8шт)	60 Шуруп Ø3x20 (12шт)

71 Шкант (16шт)	28 Гвоздь Ø1,2x20 (25шт)	32 Подпятник самоклеящийся (6шт)

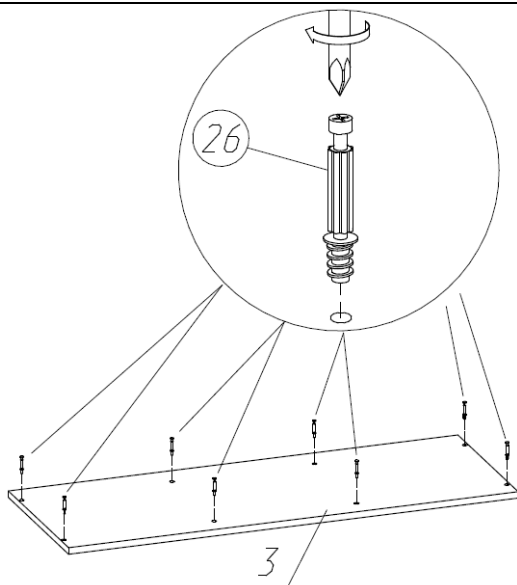
Порядок сборки тумбы

1

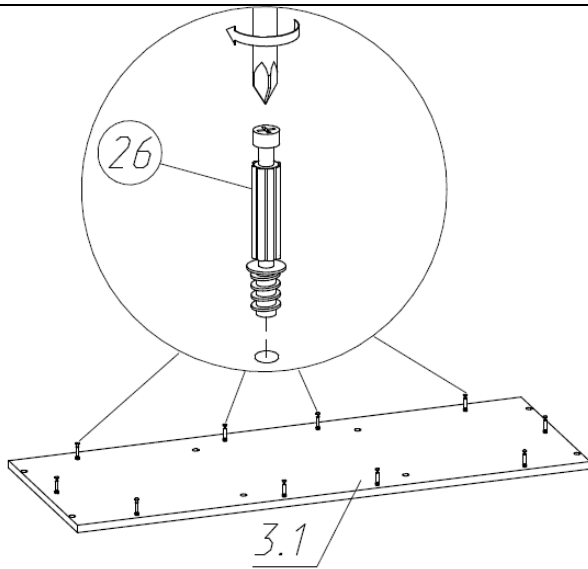


Соединив детали воедино (ножку и планки), вначале закрутите гайку барашек (поз.89.2) затем саморезы (поз.45).

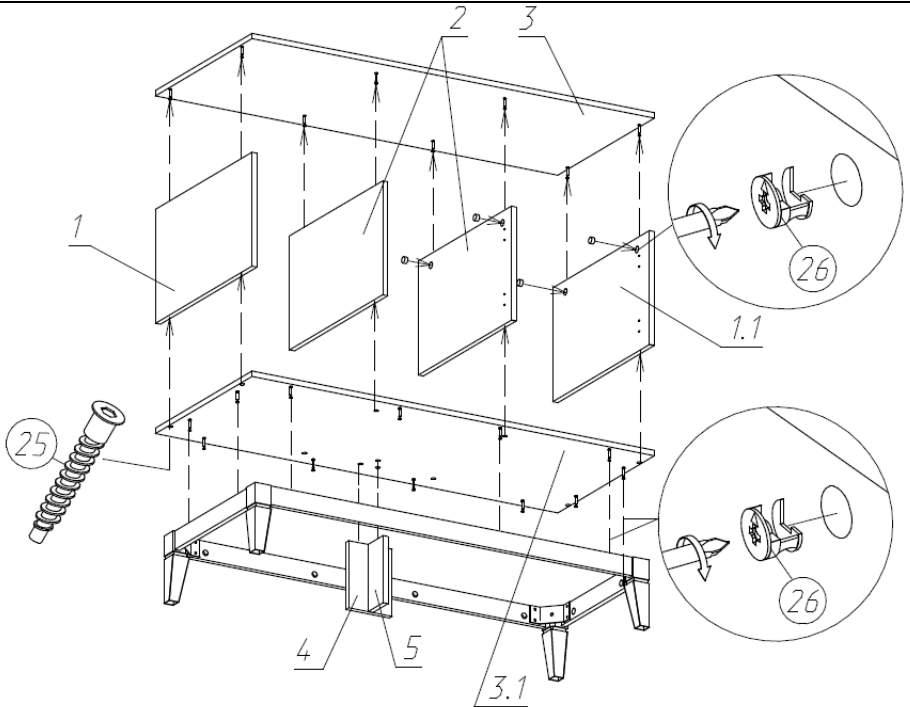
2



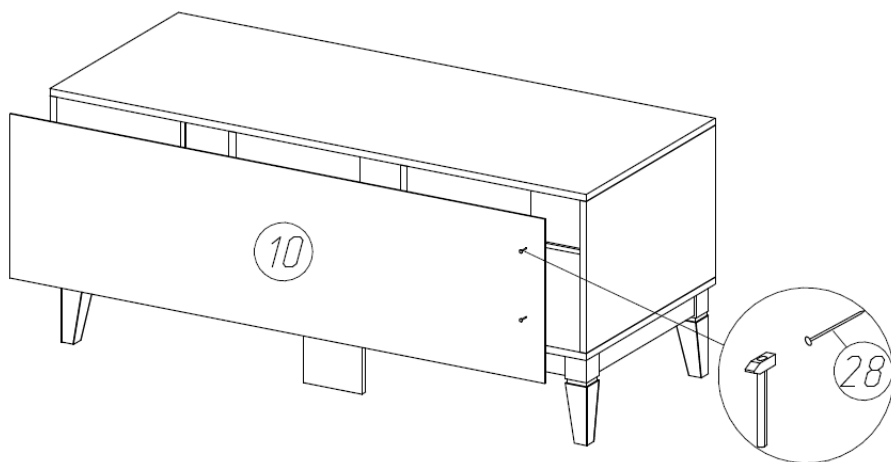
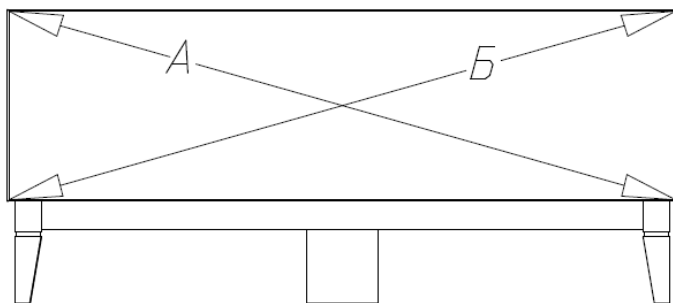
3



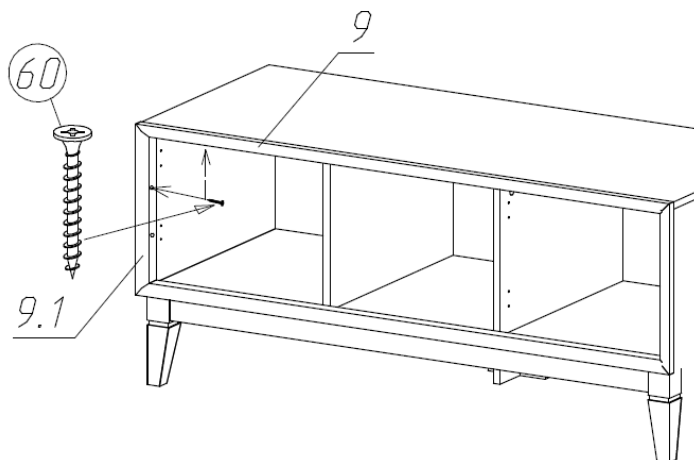
4

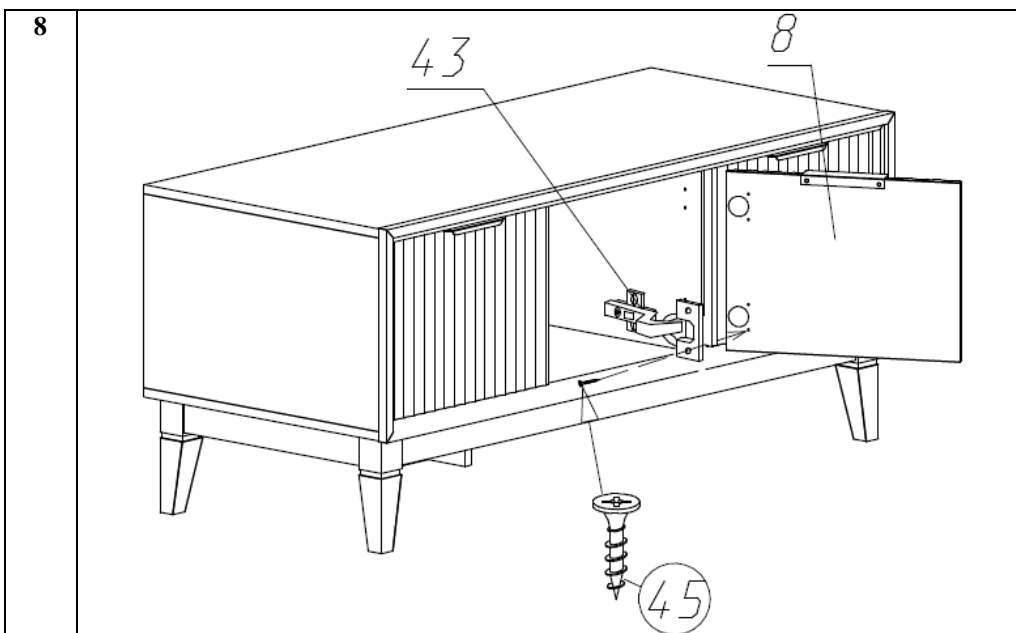
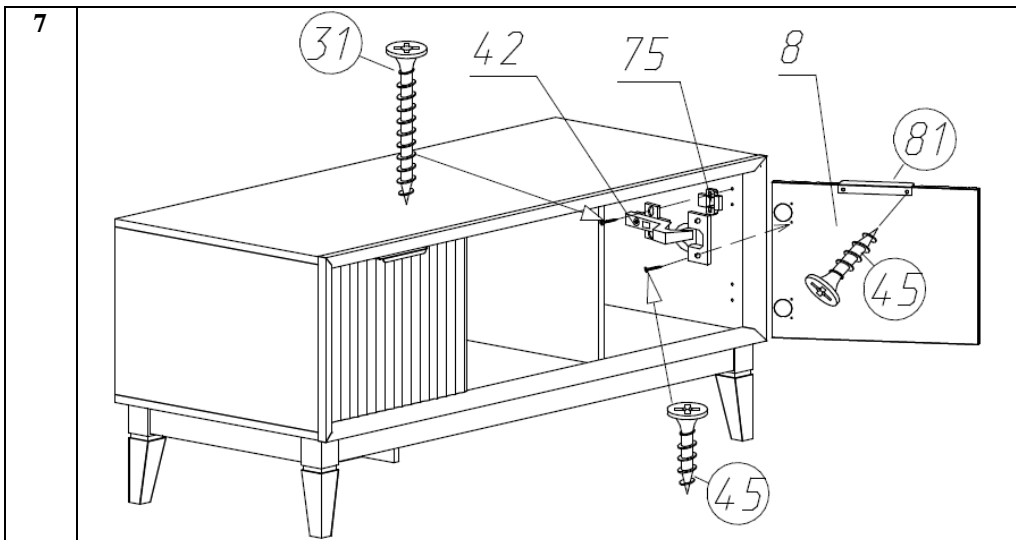


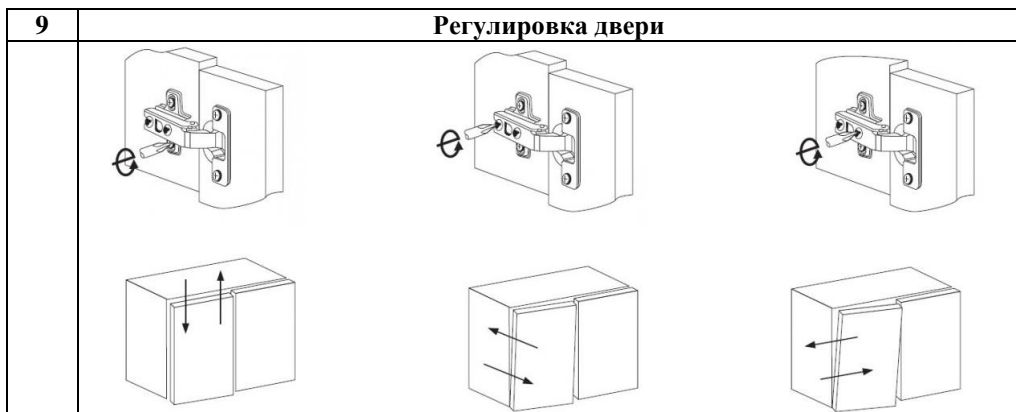
5

 $A=B$ 

- 6 Приложить декоративный профиль (поз.9 и 9.1) с внутренней стороны шкафа (по его передней кромке) и закрепить шурупом 3x20 (поз.60).







Состав пакетов

Наименование детали	Размеры, мм.	Кол. шт.	№ поз.	Примеч.
Пакет №1				
Дверь	313x412	3	8	
Пакет №2				
Стенка горизонтальная (крышка)	1298x540	1	3	
Стенка горизонтальная (дно)	1298x540	1	3.1	
Планка нижняя	1168x55	2	6	
Планка нижняя боковая	406x55	2	7	
Профиль декоративный со скосами (гориз-й)	L-1300	2	9	
Профиль декоративный со скосами(вертик-й)	L-373	2	9.1	
Стенка задняя	1294x367	1	10	ДВП
Пакет №3				
Стенка вертикальная левая	339x540	1	1	
Стенка вертикальная правая	339x540	1	1.1	
Перегородка	339x520	2	2	
Опора	200x140	1	4	
Опора	200x84	1	5	
Упаковка с фурнитурой		1		
Пакет №4				
Ножка фигурная		4	11	

Правила ухода и эксплуатации

Мебель рекомендуется эксплуатировать в проветриваемых помещениях с температурой воздуха не ниже +10°C и относительной влажностью от 45 до 70%. Не рекомендуется ставить мебель ближе 0,5 м. от источников тепла. Следует оберегать ее от повреждения острыми предметами, от попадания воды и растворителей и прямых солнечных лучей. Недопустимо попадание воды в места стыков деталей.

В процессе эксплуатации изделия возможно ослабление крепежной фурнитуры, необходимо периодически затягивать ослабленные болтовые и винтовые соединения, а также эксцентриковые стяжки.

Распакованную мебель необходимо проветривать две недели от производственного запаха.

Производитель гарантирует соответствие мебели требованиям ГОСТ16371-2014 при соблюдении покупателем условий транспортирования, хранения, сборки и эксплуатации ее в течение 24 месяцев со дня продажи.